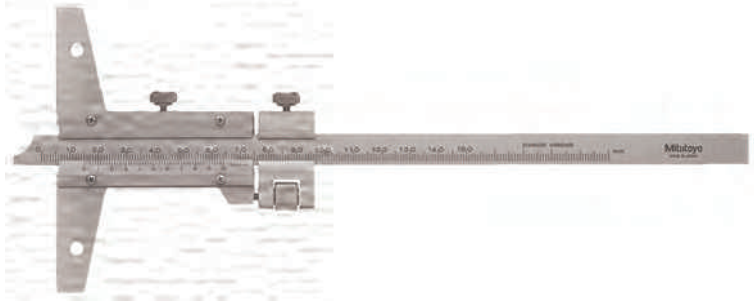


Jauge de profondeur à vernier

Série 527

- Pour la mesure de la profondeur d'entaille, d'épaulement et d'alésage.
- Les surfaces de mesure et coulisseaux sont trempés, finement rodés et inoxydables.



527-101

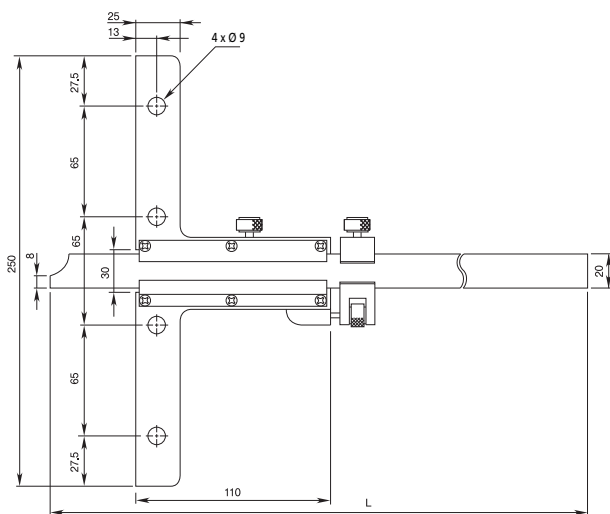
Métrique

Réf.	Capacité [mm]	Lecture	Précision (20°)	Embase L x l	L [mm]	Poids [g]	
527-201	0-150	0,05 mm	±0,05 mm	100 x 6,5 mm	260	240	
527-121	0-150	0,02 mm	±0,03 mm	100 x 6,5 mm	260	215	
527-202	0-200	0,05 mm	±0,05 mm	100 x 6,5 mm	310	260	
527-122	0-200	0,02 mm	±0,03 mm	100 x 6,5 mm	310	230	
527-203	0-300	0,05 mm	±0,08 mm	100 x 6,5 mm	410	300	
527-123	0-300	0,02 mm	±0,04 mm	100 x 6,5 mm	410	265	
527-204	0-600	0,05 mm	±0,1 mm	250 x 10 mm	800	1510	
527-205	0-1000	0,05 mm	±0,15 mm	250 x 10 mm	1200	1880	

Métrique

Avec réglage fin

Réf.	Capacité [mm]	Lecture	Précision (20°)	Embase L x l	L [mm]	Poids [g]	
527-101	0-150	0,02 mm	±0,03 mm	100 x 6,5 mm	260	280	
527-102	0-200	0,02 mm	±0,03 mm	100 x 6,5 mm	310	300	
527-103	0-300	0,02 mm	±0,04 mm	100 x 6,5 mm	410	350	
527-104	0-600	0,02 mm	±0,05 mm	250 x 10 mm	800	1510	
527-105	0-1000	0,02 mm	±0,07 mm	250 x 10 mm	1200	1880	



Capacité supérieure à 300 mm

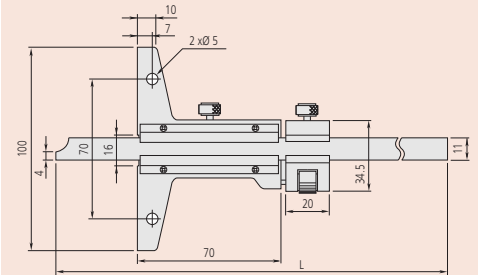


Caractéristiques techniques

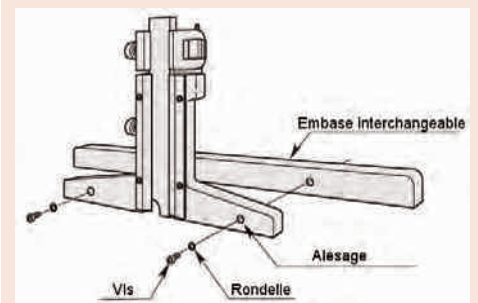
Précision Voir le tableau des caractéristiques

Accessoires en option

Réf.	Description	
900370	Embase 180 mm pour capacité jusqu'à 300 mm	
900371	Embase 260 mm pour capacité jusqu'à 300 mm	
900372	Embase 320 mm pour capacité jusqu'à 300 mm Épaisseur 8 mm	



Capacité jusqu'à 300 mm



Montage de l'embase interchangeable

N°Direct 0802 00 00 33